

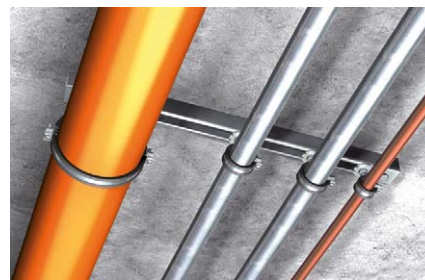
## Il collare per tubazioni a doppia vite e attacco M8/M10

2

Collari per tubazioni



Installazione di tubazioni regolabili in altezza



Assemblaggio tubo di drenaggio

### APPLICAZIONI

- Fissaggio sicuro di tubazioni con barre filettate o viti a doppia filettatura, anche quando ci sono requisiti di protezione antincendio.

### VANTAGGI/BENEFICI

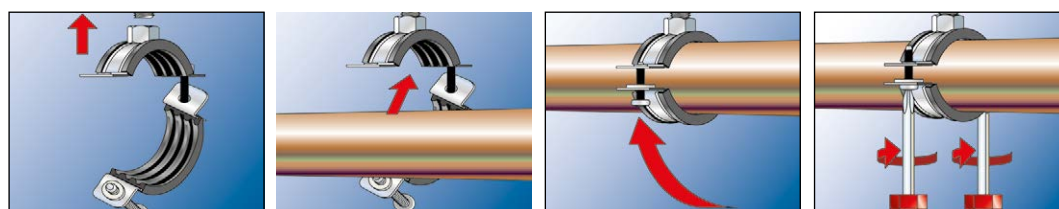
- Il rapporto di resistenza al fuoco garantisce una sicurezza in esercizio testata da un ente indipendente.
- Le due viti permettono una facile regolazione in funzione del diametro esterno della tubazione.
- Fino a 6" il dado con filettatura combinata M8/M10 consente scelte di montaggio ottimizzate.
- La guarnizione per l'isolamento acustico fornisce protezione dal rumore e impedisce la corrosione per contatto.
- La caratteristica di sicurezza delle viti assicura un'installazione senza problemi.

### CERTIFICATI

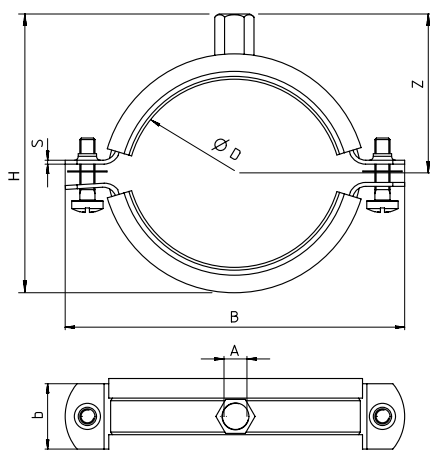


### PROPRIETÀ

- **Materiale:** Acciaio DD11 (materiale n° 1.0332) secondo DIN EN 10111
- **Zincatura:** Zincatura a freddo, 5 - 9 µm
- **Dado di connessione:** M8 / M10 fino a 6", M10 misure più grandi. SW 13
- **Vite di bloccaggio:** vite testa piatta con croce
- **Materiale inserto di isolamento acustico:** SBR/EPDM; senza cloro; senza silicone
- **Isolamento acustico:** per DIN 4109
- **Range di temperatura:** -40 °C + +100 °C
- **Durezza:** 55 ± 5° Shore A
- **Comportamento a fuoco:** DIN 4102: Classe B2



## DATI TECNICI



Prodotto	Art. n°	Report di prova al fuoco	Filettatura A	Dimensione nominale [pollici]	Range di serraggio D [mm]	Larghezza B [mm]	Altezza H [mm]	Larghezza x spessore b x s [mm]	Altezza Z [mm]	Vite di bloccaggio	Carico statico racc. max (trazione centrata) N <sub>racc</sub> [kN]	Confezione [pz]
FRS 12 - 15 M8/M10	510969	X	M8 / M10	1/4"	12 - 15	55	39	20 x 1,25	31	M6	1.00	100
FRS 15 - 19 M8/M10	042535	X	M8 / M10	3/8"	15 - 19	59	43	20 x 1,25	29	M6	1.00	100
FRS 20 - 24 M8/M10	042536	X	M8 / M10	1/2"	20 - 24	65	48	20 x 1,25	32	M6	1.00	100
FRS 25 - 30 M8/M10	042537	X	M8 / M10	3/4"	25 - 30	72	54	20 x 1,25	35	M6	1.00	100
FRS 32 - 37 M8/M10	042538	X	M8 / M10	1"	32 - 37	77	61	20 x 1,25	38	M6	1.00	100
FRS 40 - 45 M8/M10	042554	X	M8 / M10	1 1/4"	40 - 45	89	69	20 x 1,25	42	M6	1.00	50
FRS 48 - 54 M8/M10	510970	X	M8 / M10	1 1/2"	48 - 54	99	78	20 x 1,25	46	M6	1.00	50
FRS 55 - 61 M8/M10	042555	X	M8 / M10	2"	55 - 61	105	85	20 x 1,25	50	M6	1.00	50
FRS 63 - 67 M8/M10	091488	X	M8 / M10	–	63 - 67	111	91	20 x 1,25	53	M6	1.00	50
FRS 72 - 80 M8/M10	091489	X	M8 / M10	2 1/2"	72 - 80	125	104	20 x 2,0	60	M6	1.50	25
FRS 87 - 92 M8/M10	091505	X	M8 / M10	3"	87 - 92	137	116	20 x 2,0	66	M6	1.50	25
FRS 108 - 116 M8/M10	091506	X	M8 / M10	4"	108 - 116	164	140	25 x 2,0	78	M6	2.0	20
FRS 121 - 128 M8/M10	079456	X	M8 / M10	–	121 - 128	176	152	25 x 2,5	84	M6	2.50	10
FRS 133 - 141 M8/M10	079457	X	M8 / M10	5"	133 - 141	187	165	25 x 2,5	90	M6	2.50	10
FRS 159 - 165 M8/M10	079458	X	M8 / M10	–	159 - 165	211	198	25 x 2,5	102	M6	2.50	8
FRS 165 - 168 M8/M10	079459	X	M8 / M10	6"	165 - 168	225	192	25 x 2,5	104	M6	2.50	8
FRS 200 - 206 M10	539660		M10	–	200 - 206	256	227	25 x 2,5	118	M8	2.75	15
FRS 210 - 219 M10	558335		M10	8"	210 - 219	262	240	25 x 2,5	124	M8	2.75	15